

## Svítidlo BendLED



### POPIS:

Svítidlo BendLED je extrémně ploché svítidlo (30,7 mm) s vysokým krytím IP69 vhodné pro osvětlení pracovního prostoru strojů s tryskající tlakovou chladicí kapalinou. Těleso svítidla je tvořeno extrudovaným hliníkovým profilem a dvěma plastovými čely. Krycí kalené sklo o síle 4 mm je k tělesu připevněno pomocí bočních lišt s rybinovým profilem. Roboticky nanášené silikonové těsnění zaručuje dokonalé utěsnění vnitřního prostoru svítidla i díky tomu, že spára mezi krycím sklem a tělesem svítidla je v celé délce překryta hliníkovými bočními lištami.

Svítidlo BendLED je dodáváno s přírodním kabelem o požadované délce a samostatným napájecím zdrojem. Vývodka může být vyvedena buď do boku (provedení S) nebo dolů (provedení D). Provedení D je vhodné pro montáž na plechový panel, kdy se v pracovním prostoru stroje nachází pouze svítidlo a přívod napájení je skryt. Okolo vývodky v provedení D je drážka pro těsnící „O“ kroužek. Svítidlo může být upevněno také pomocí robustního plastového kloubu, který umožní směrování světelného toku svítidla do žádaného směru.

Optický systém je tvořen speciálními asférickými plastovými optickými prvky pro symetrické vyzařování (60°) nebo nesymetrické vyzařování 60° s maximem ukloněným 45° od osy svítidla. Asymetrické provedení je obzvláště vhodné pro montáž na boční stěnu nebo strop kapotovaných obráběcích strojů – při správné montáži je světelný tok soustředěn směrem k pracovnímu prostoru a neoslňuje obsluhu. Svítidlo přitom zabírá minimální prostor, není nutné je natáčet a díky tomu se v prostoru za ním nemohou hromadit třísky a další nečistoty.

## TECHNICKÉ PARAMETRY:

- Napájecí napětí
  - varianta DC 24V: 22 až 36V ss.
  - varianta AC 230V: 200-250Vst./48-65 Hz
- Příkon 40W
- Světelný zdroj 6x LED Cree XP-L Ra=80
- Světelný tok 4900 lm
- Doba života minimálně 50 000 h
- Pracovní teplota okolí -20 až +50°C
- Stupeň krytí IP69 (ostřík tlakovou vodou 100 bar)

## PŘEDNOSTI:

- Asymetrická vyzařovací charakteristika zjednodušuje montáž svítidla a zabraňuje oslnění
- Vysoký stupeň krytí IP69 umožňuje použít toto svítidlo v pracovním prostoru moderních strojů
- Kompaktní provedení odolné otřesům a vibracím

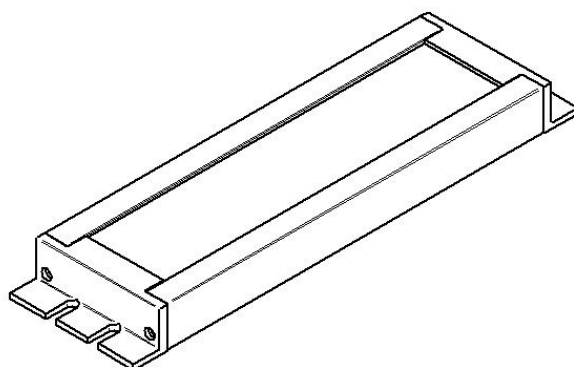
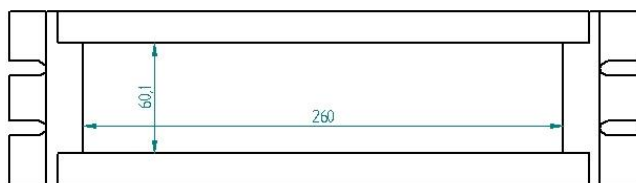
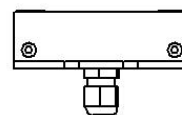
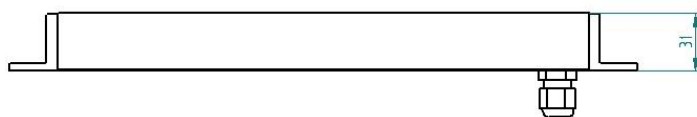
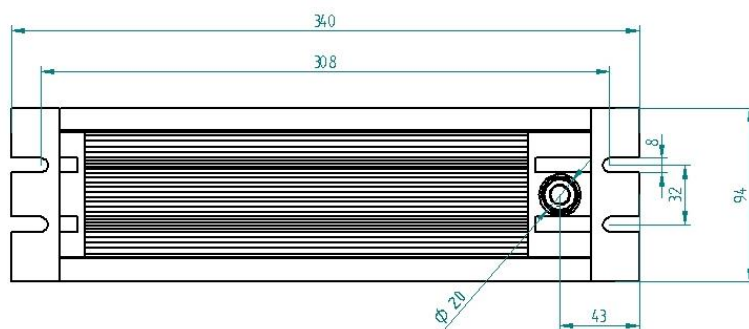
## ROZMĚRY:

- Výška x šířka x délka: 31 x 340 x 94 mm

Provedení BendLED s kloubem, vývodka do boku ( kód S)



## Provedení BendLED, vývodka dolů (kód D)



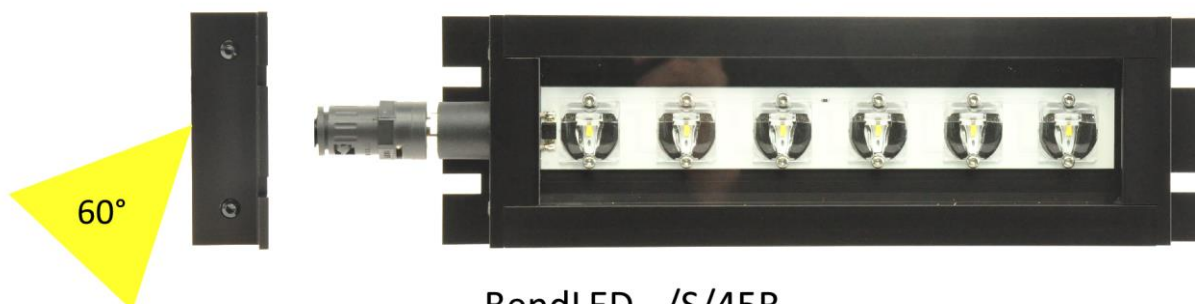
## Úhel vyzařování hlavního paprsku



BendLED.../S/0



BendLED.../S/45L



BendLED.../S/45R

Objednací kód	Uchycení svítidla	Napájecí napětí	Úhel vyzařování od svislé roviny	Orientace 45°	Vývod
BendLED 230V/D/45R	krycí lišta	230 VAC	45°	vpravo	dolů
BendLED 24V/D/45R	krycí lišta	24 VDC	45°	vpravo	dolů
BendLED 230V/S/45R*	krycí lišta	230 VAC	45°	vpravo	do boku
BendLED 24V/S/45R*	krycí lišta	24 VDC	45°	vpravo	do boku
BendLED 230V/D/45L	krycí lišta	230 VAC	45°	vlevo	dolů
BendLED 24V/D/45L	krycí lišta	24 VDC	45°	vlevo	dolů
BendLED 230V/S/45L	krycí lišta	230 VAC	45°	vlevo	do boku
BendLED 24V/S/45L	krycí lišta	24 VDC	45°	vlevo	do boku
BendLED 230V/D/0	krycí lišta	230 VAC	0°	-	dolů
BendLED 24V/D/0	krycí lišta	24 VDC	0°	-	dolů
BendLED 230V/S/0	krycí lišta	230 VAC	0°	-	do boku
BendLED 24V/S/0	krycí lišta	24 VDC	0°	-	do boku
BendLED 230V/D/45R/J	kloub	230 VAC	45°	vpravo	dolů
BendLED 24V/D/45R/J	kloub	24 VDC	45°	vpravo	dolů
BendLED 230V/S/45R/J	kloub	230 VAC	45°	vpravo	do boku
BendLED 24V/S/45R/J	kloub	24 VDC	45°	vpravo	do boku
BendLED 230V/D/45L/J	kloub	230 VAC	45°	vlevo	dolů
BendLED 24V/D/45L/J	kloub	24 VDC	45°	vlevo	dolů
BendLED 230V/S/45L/J	kloub	230 VAC	45°	vlevo	do boku
BendLED 24V/S/45L/J	kloub	24 VDC	45°	vlevo	do boku
BendLED 230V/D/0/J	kloub	230 VAC	0°	-	dolů
BendLED 24V/D/0/J	kloub	24 VDC	0°	-	dolů
BendLED 230V/S/0/J	kloub	230 VAC	0°	-	do boku
BendLED 24V/S/0/J	kloub	24 VDC	0°	-	do boku

## POZNÁMKY:

Součástí dodávky je:

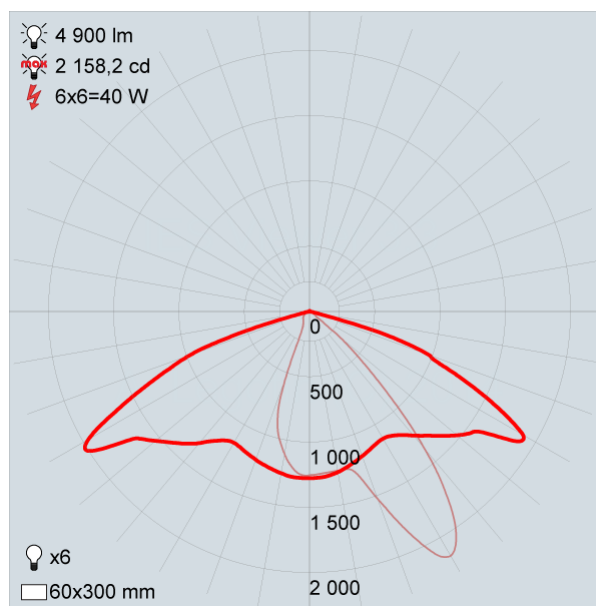
Těsnící kroužek pro variantu D (vývodka dolů/dozadu) .

Napájecí zdroj pro 24 VDC nebo 230 VAC.

Připojovací kabel 2x0,75 mm délky 2 m a ochranná hadice jsou součástí dodávky (delší či jiný za příplatek).

## KŘIVKY SVÍTIVOSTI:

**BendLED .../. /45**



**BendLED .../. /0**

